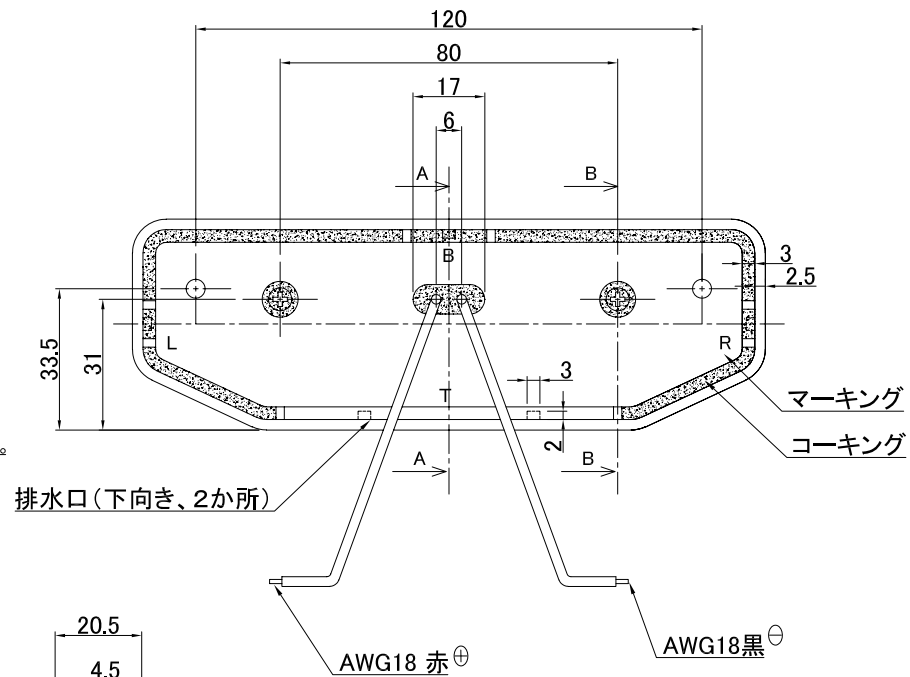
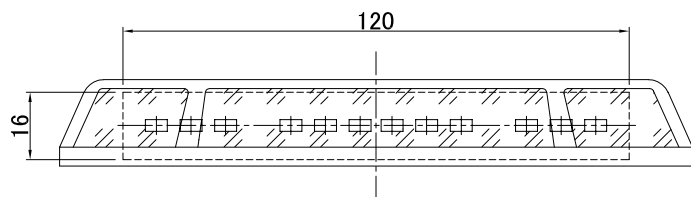
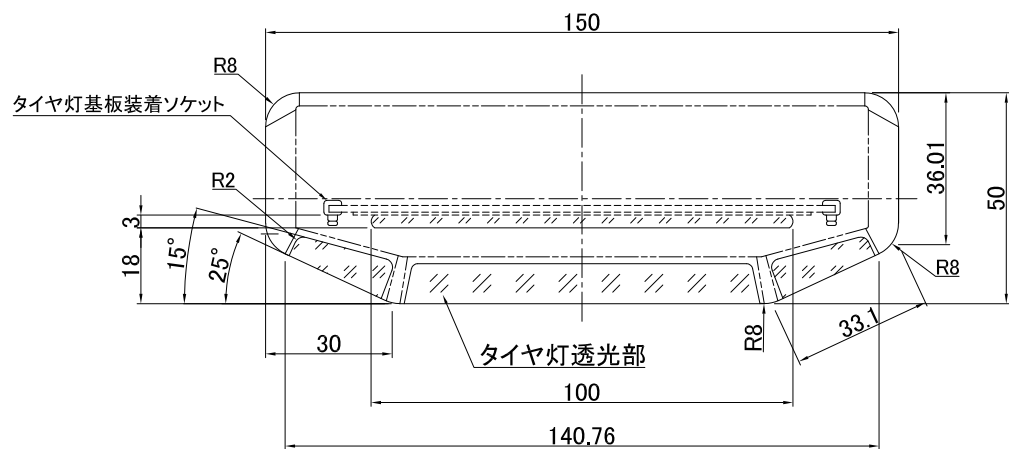
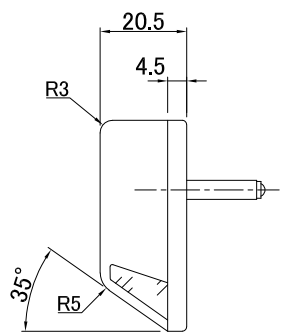


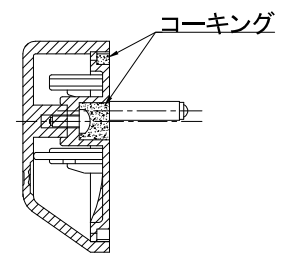
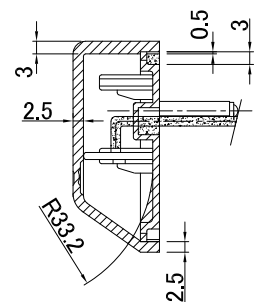
タイヤ灯の場合、透光部以外全面塗装すること。



排水口(下向き、2か所)



A-A 断面図



B-B 断面図