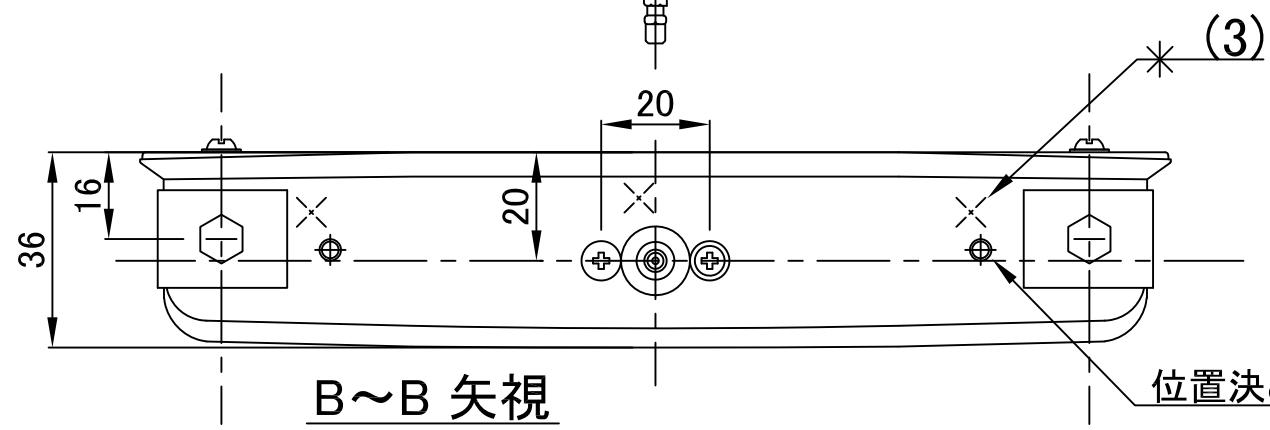
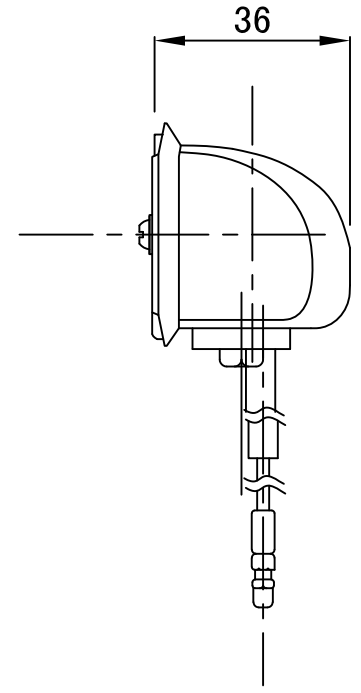


A~A 断面図



B~B 矢視

位置決め用エンボス2ヶ